

メイン



Word

レイアウトを
二段組に設定

プリンターで教科書に
載っている図をスキャン



スキャンした画像を
貼り付け

授業風景



が、適当な温度まで加熱され、流体調節弁、流量計を通り、熱交換器の内管を流れた後、下部の貯水タンクに蓄えられ、さらに循環タンクにより元の定水位タンクに送られる。一方、冷水は定水位タンクから流量調節弁、流量計を通り、熱交換器の外管を流れた後、捨てられる。

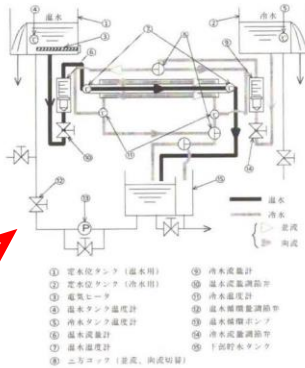


Fig.1 A schematic diagram of Heat Exchanger

また、本熱交換器の材質および寸法を Table1 に示す。

授業では、友達とパソコン
を使う機会もあります！！

Outer tube	Carbon steel
Inner tube	Carbon steel
Tube for piping	Carbon steel
Tube diameter (mm)	27.6 [mm]
Tube wall thickness (mm)	34.0 [mm]
Tube length (mm)	34.0 [mm]
Tube pitch (mm)	34.0 [mm]
Tube bundle diameter (mm)	34.0 [mm]
Tube bundle length (mm)	34.0 [mm]
Tube bundle weight (kg)	34.0 [mm]
Tube bundle volume (m ³)	34.0 [mm]
Tube bundle surface area (m ²)	34.0 [mm]
Tube bundle thermal conductivity (W/mK)	34.0 [mm]



の表機能を利用

Word

Result and discussion

本実験での測定の結果、並流・向流のそれぞれの値は Fig.2 のようになった。Fig.2 から伝熱単位数の値が同じときに熱交換有効度は並流に比べて、向流のほうが大きな値をとることがわかる。また、並流・向流ともに理論値との誤差が生じたのは、外気温の変化や温度計の目測による誤差が考えられる。

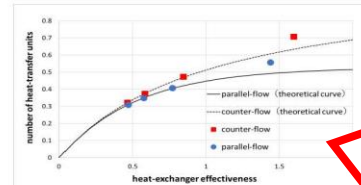


Fig.2 A relationship between number of transfer units and heat exchanger effectiveness

Reference

[1] 機械工学実験, 福井大学, pp.1-5



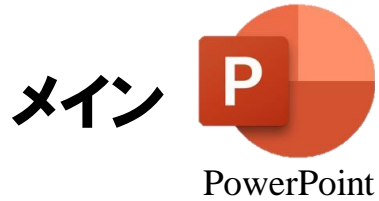
を用いて

Excel

実験データを記録し、
グラフを作成



作成したグラフを
図として貼り付け



スライドのデザイン
を4:3に設定

スマホで撮った写真を
パソコンにダウンロード

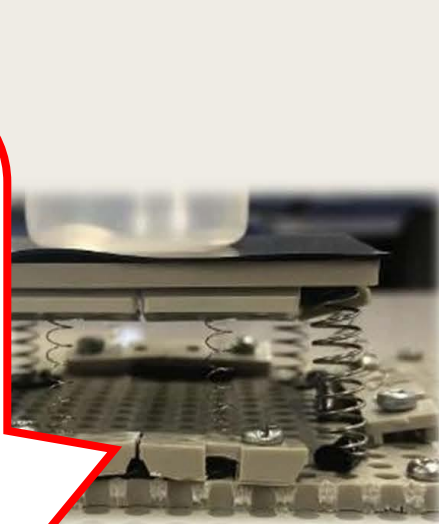


ダウンロードした写真を
図として挿入

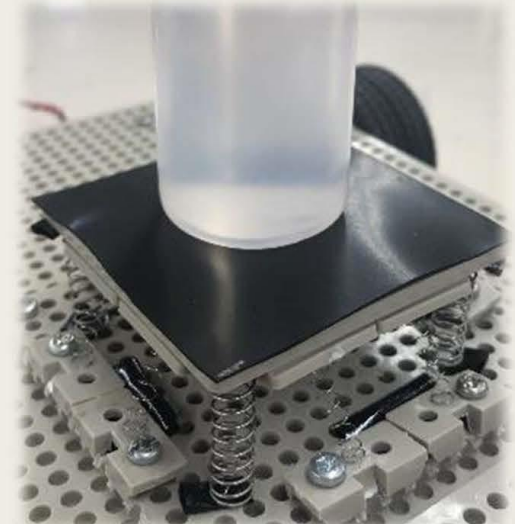
免振機構の構造

図のような容器を設置する土台に4方向から、ばね定数 0.059N/m の圧縮ばねを計8つ床に対して 60° の角度で配置する

テキストボックスを
挿入し、文字を入力



免振機構の側面図



免振機構の底面図

これらのレポートに
使用したもの



免振性能評価

ばね定数 $k = 0.059$ [N/m], 免振
このときの, ばねの鉛直方向の

$$\omega_n = \frac{\sqrt{3}}{2} \sqrt{\frac{k}{m}}$$

また, 水平方向の固有角振動数は

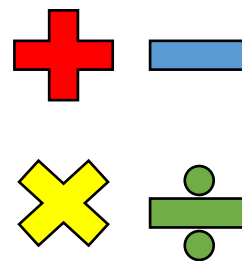
$$\omega_n = \frac{1}{2} \sqrt{\frac{k}{m}} = 1.93 \text{ [rad/s]}$$

土台の回転の固有角振動数は

$$\omega_n = \sqrt{\frac{k}{m}} = 4.15 \text{ [rad/s]}$$

となる.

関数電卓を使って
値を求める



数式の挿入をし、
記号・数字を入力

機械・システム工学科 3年（機械工学コース）

自分のパソコンで、プログラミング
や製作物の設計図を作るCADを
使用することもあります。

```
void loop() {  
  digitalWrite(Ain1,HIGH);  
  digitalWrite(Ain2,LOW);  
  digitalWrite(Bin1,LOW);  
  digitalWrite(Bin2,HIGH);  
  
  int dev = 2*analogRead(analogPin0)*1.2 + analogRead(analogPin1)*1.5 - analogRead(analogPin2);  
  double rev = dev/divide;  
  
  if(analogRead(analogPin0)<600 && analogRead(analogPin3)>600) {  
    analogWrite(motorB, revspeed);  
    analogWrite(motorA, 0);  
    aflag = 1;  
    bflag = 1;  
  } else if(bflag == 1 && analogRead(analogPin1)*1.5>600 && analogRead(analogPin2)>600){  
    analogWrite(motorB, revspeed);  
    analogWrite(motorA, 0);  
  } else if(analogRead(analogPin3)<600 && analogRead(analogPin0)>600) {  
    analogWrite(motorB, 0);  
    analogWrite(motorA, revspeed);  
  } else if(aflag == 1 && analogRead(analogPin1)*1.5>600 && analogRead(analogPin2)>600) {  
    analogWrite(motorB, 0);  
    analogWrite(motorA, revspeed);  
  } else {  
    analogWrite(motorA, revspeed+rev);  
    analogWrite(motorB, revspeed-rev);  
    bflag = 0;  
  }  
}
```

